

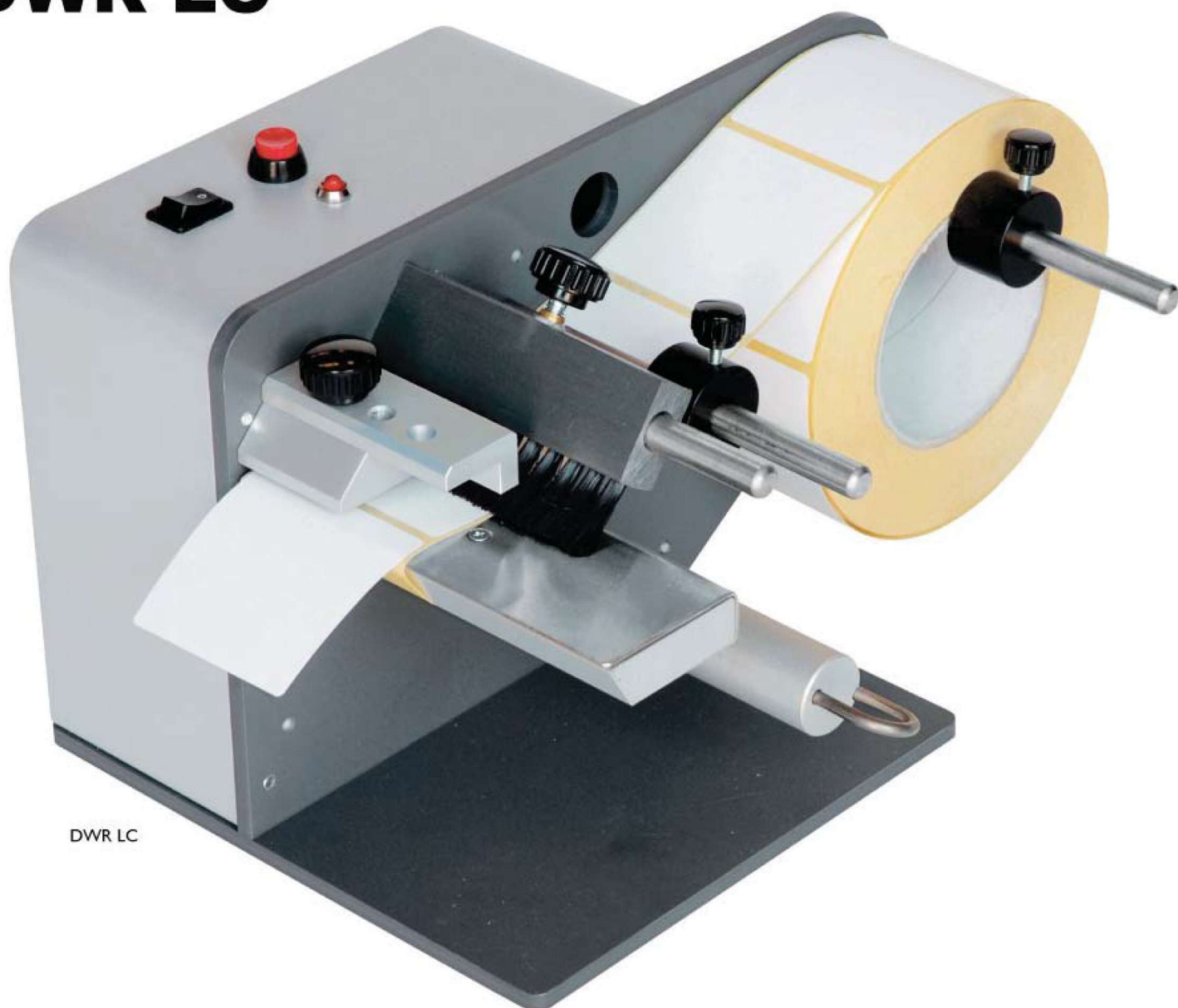
DWR LC

Dispenser per etichette autoadesive



IRIDE
ITALIA

DWR LC



DWR LC

Caratteristiche tecniche

DWR LC

Larghezza etichetta	15-100 mm
Lunghezza etichetta	15-300 mm
Diametro bobina	180 mm
Diametro mandrino	25 mm
Alimentazione elettrica	230 Vac-50Hz
Potenza assorbita	30 W
Dimensioni	158x250x167 (H)
Peso	Kg 3,2

DWR LC è un dispenser per etichette autoadesive non trasparenti confezionate in rotolo, estremamente compatto, leggero.

La lettura dell'etichetta è fatta mediante due sensori che funzionano in autoapprendimento gestiti dal microprocessore, riconoscendo in automatico la differenza di trasparenza tra l'etichetta e la carta di supporto, presentando l'etichetta sulla lama di distacco quasi completamente staccata. prelevando l'etichetta la successiva fuoriesce automaticamente.

La scheda di controllo permette inoltre di arrestare la rotazione del motore a bobina ultimata o in caso di rottura carta segnalando l'anomalia con un segnale sonoro.